

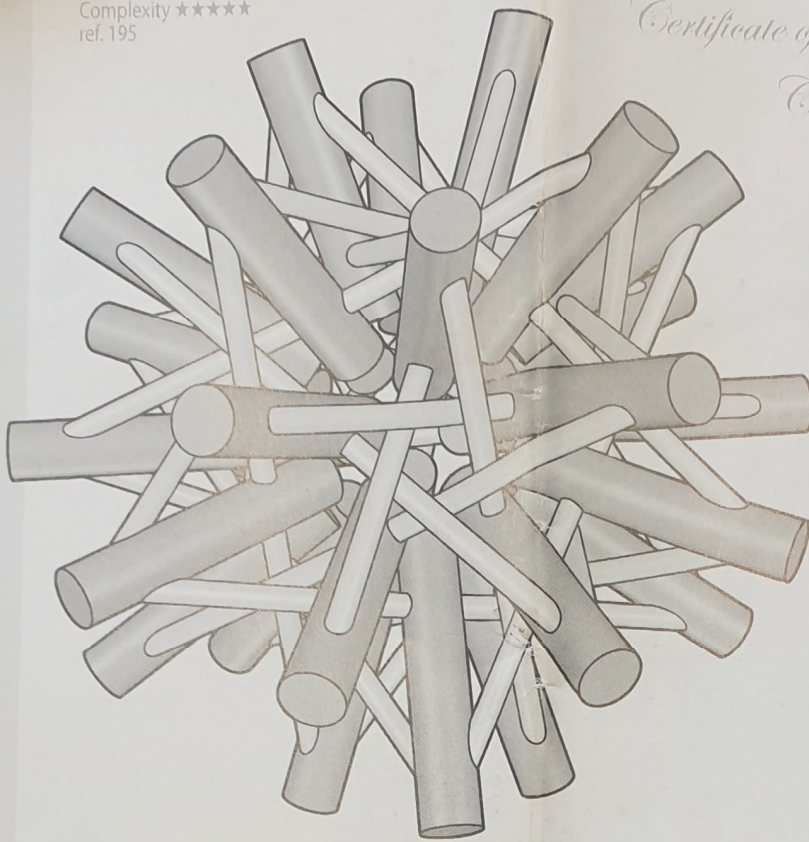
# Dalloz

Complexity ★★★★★  
ref. 195

*Certificate of Authenticity*

*Certificat d'authenticité*

*Authentizitätzertifikat*



## MIKADO

The Mikado puzzle is a 3-dimensional brain teaser comprised of 60 wooden pieces. Certainly one of the most complex puzzles conceived and made by the Robert Dalloz Company, and certainly also one of the most difficult to assemble. It can give you hours of challenging fun while solving the conceptual secrets of its design and form.

The Mikado puzzle is made of Sycamore, in two colors, red-stained and clear (natural). All of the pieces are made of woods from renewable sources.

The Robert Dalloz Company, in existence since 1929, produces these fine puzzles in their small factory in the famous wood-working Jura region of France, right near the Swiss border. Each puzzle is machine and hand-crafted with precision to give you an absolutely original puzzle which is both an intellectual experience and a beautiful sight for one's eyes.

## MIKADO

Le puzzle Mikado est un casse-tête en 3D composé de 60 pièces en bois. Certainement un des puzzles les plus complexes conçu et réalisé par la compagnie Robert Dalloz, et certainement aussi un des plus difficiles à assembler. Il peut vous garder des heures avant de vous livrer le secret de sa forme et de sa réalisation.

Le puzzle Mikado est fait en Sycomore, de 2 couleurs, teinté rouge et clair (naturel). Toutes les pièces sont en bois issu de sources renouvelables.

La firme Robert Dalloz, qui existe depuis 1929, fabrique ces très jolis puzzles dans une petite usine située dans le Jura, région réputée pour le travail du bois, près de la frontière suisse. Chaque puzzle est fabriqué à la machine et à la main avec une précision qui vous offre un article absolument original. Ceci est à la fois une expérience intellectuelle et un bel objet de décoration.

## MIKKADO

Das Mikado-Puzzle ist eine 3-dimensionale Knobelei aus 60 Holzteilen. Es ist sicherlich eines der kompliziertesten Puzzles, die von der Fa. Robert Dalloz entwickelt wurden, sowie eines der schwierigsten zum Zusammensetzen.

Spannende Knobelstunden und –spaß sind garantiert auf der Suche nach der Lösung der konzeptionellen Geheimnisse dieser wunderbaren Form.

Der Mikado besteht aus Sykomore in zwei Tönen, rot gepunktet und naturfarben. Die Teile sind aus Holz aus nachhaltigem Anbau.

Die Firma ROBERT DALLOZ wurde 1929 gegründet und fertigt diese Puzzles in ihrem kleinen Betrieb in den Jurabergen in Frankreich, direkt an der Grenze zur Schweiz. Jedes Puzzle wird von Hand und mit Maschinen in höchster Präzision hergestellt und ist in seiner Originalität sowohl ein absoluter Genuss für den Geist als auch für das Auge.

Not recommended for children under the age of 3.

Ne convient pas aux enfants de moins de 3 ans.

Nicht für Kinder unter 3 Jahren geeignet.

Solution on back side

Solution au verso

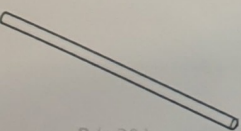
Parts List

Liste des pièces

Stückliste



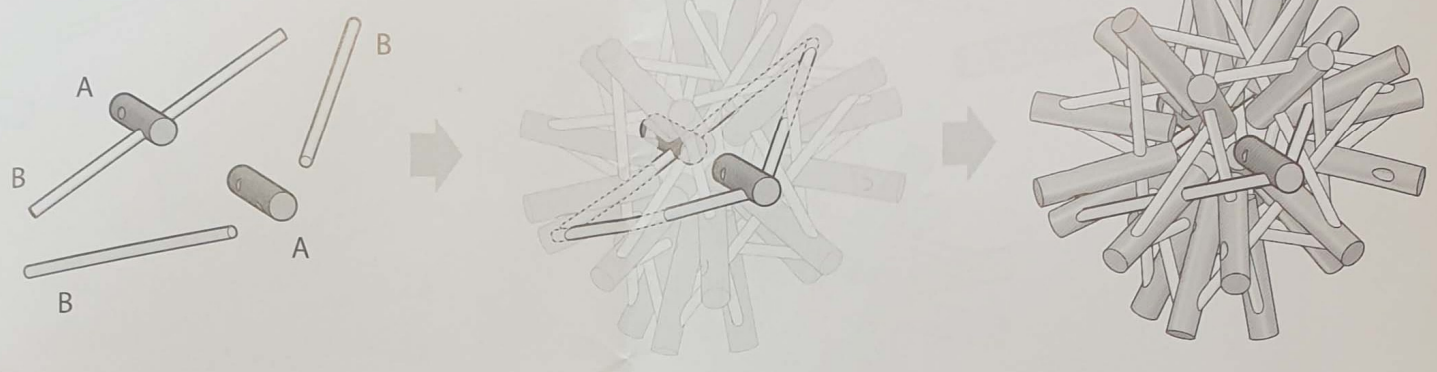
A (x30)



B (x30)



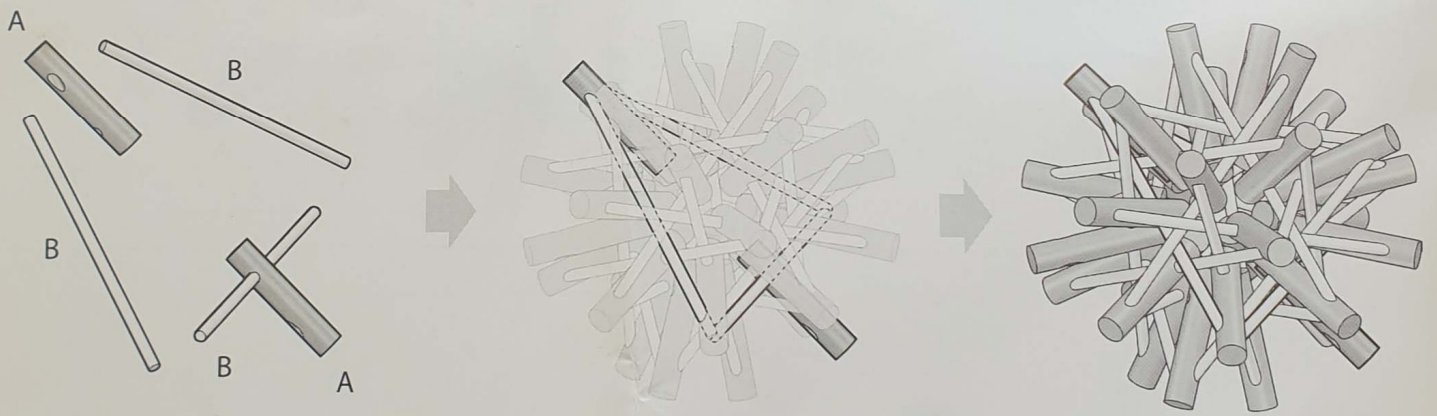
13



14

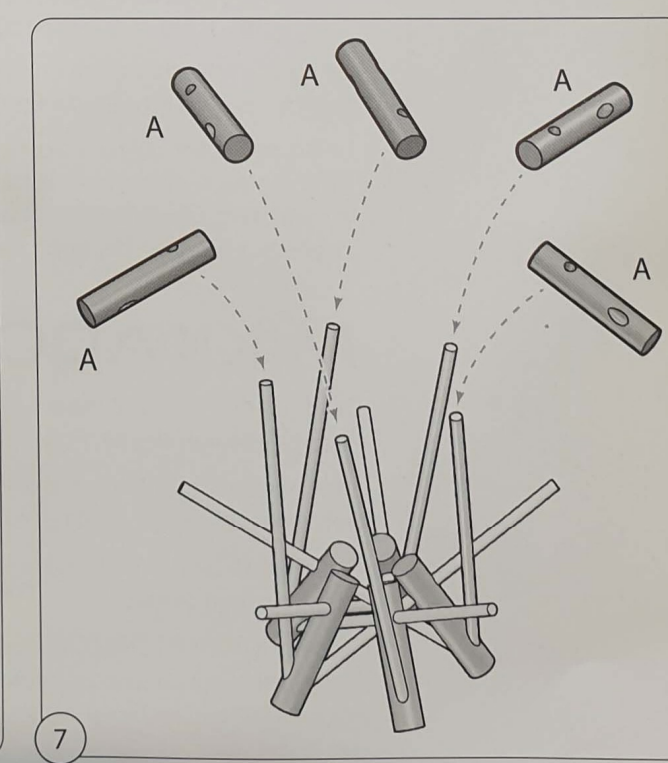
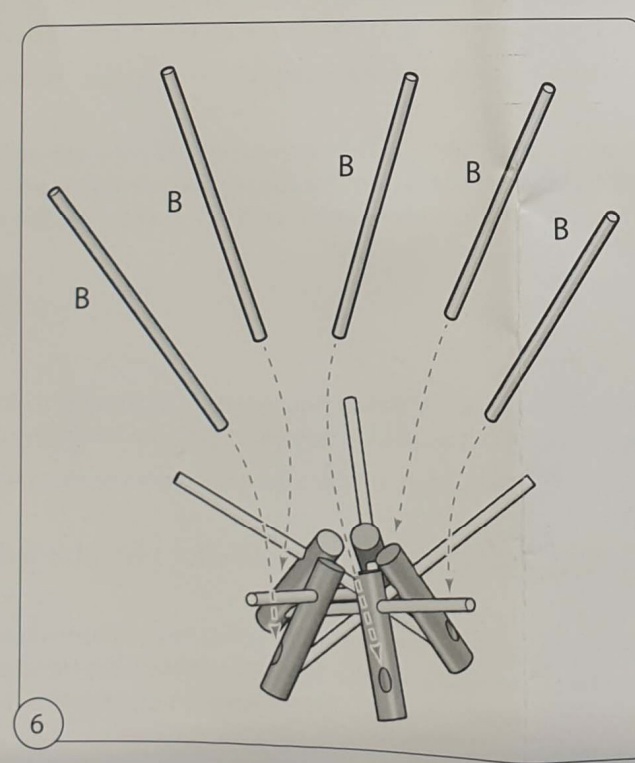
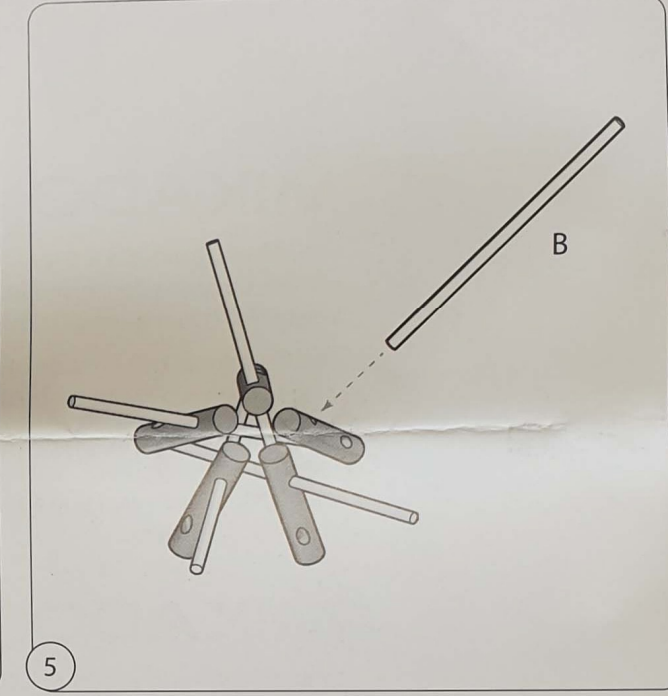
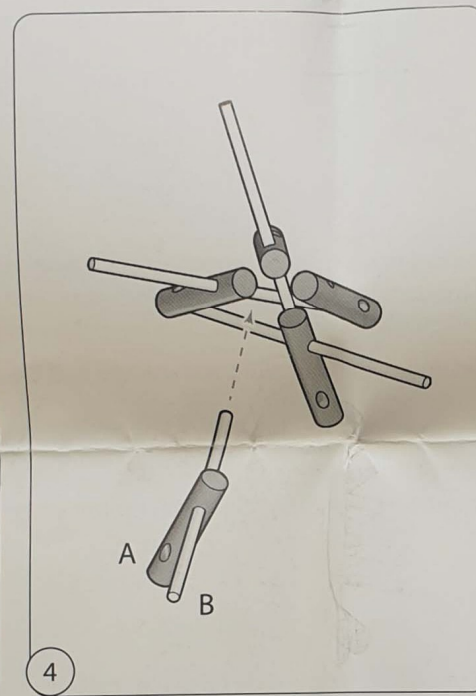
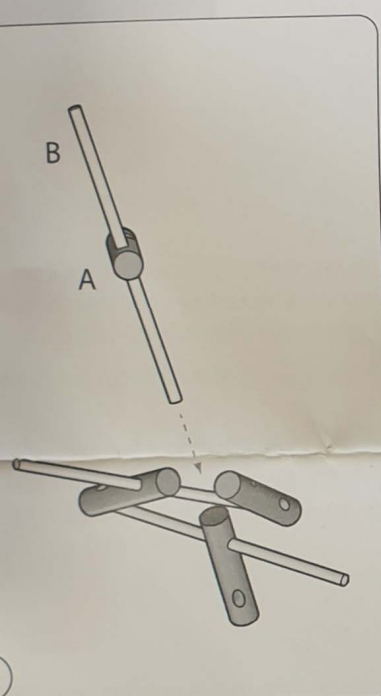
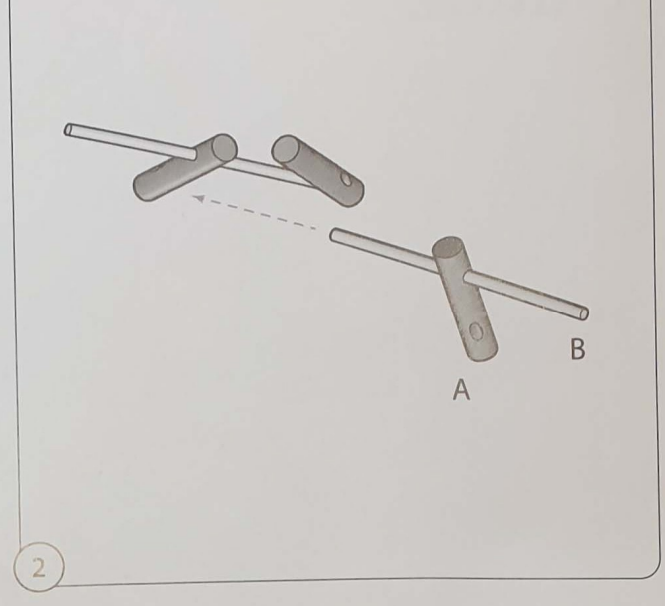
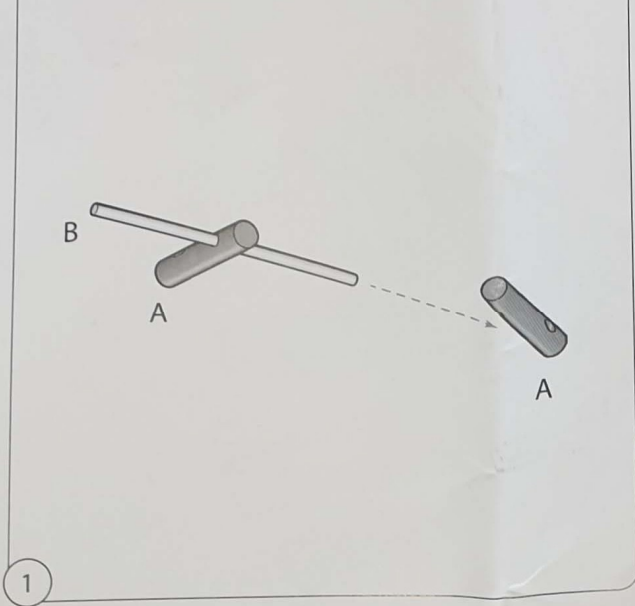


15



16





ntion: It will be  
essary to gently flex the  
(B) to assemble the  
le.

ntion: il sera nécessaire  
gèrement fléchir les  
(B) pour assembler le  
le.

ng: Um das Puzzle  
nzusetzen zu können,  
en die Stäbchen (B)  
gebogen werden.



